

## ネットブラケット（防網ブラケット）

リース品

販売品



※φ42.7 φ48.6に対応



名称	有効寸法	重量
ネットブラケットS (20-26型)	195~265mm	2.1kg
ネットブラケットL (32-48型)	320~480mm	2.5kg

### 特徴

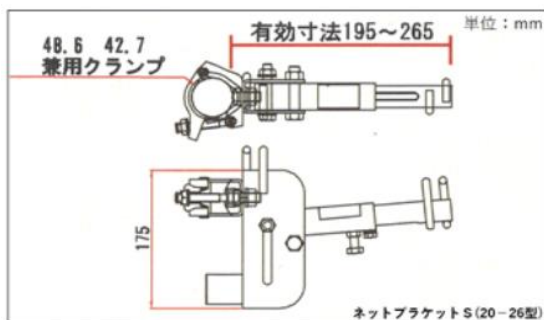
「防網ブラケット」は、単管足場にジョイントした落下防止ネットです。  
伸縮可能なスライド式の水平材により、現場の躯体条件にあわせて調整できます。

- 折りたたみ式で、コンパクトに収納可能
- 取付金具は、TOP兼用クランプ仕様
- スライド式の水平材により、躯体に合わせて調整できる



### 仕様図

仕様図  
ネットブラケットS（20-26型）



仕様図  
ネットブラケットL（32-48型）

