

折板屋根用支柱

リース品



特徴

折板屋根からの転落を防ぐ安全帯取付設備・防護工用支柱として

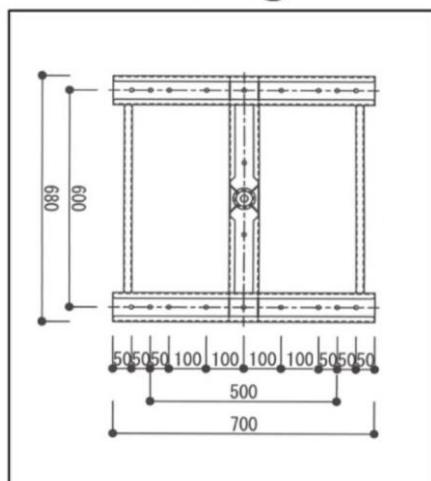
- ベースと支柱が分割でき、収納もコンパクトです。
- ハゼ金具で挟み込んで固定するため、屋根面への負荷が少ないです。
- 支柱に単管パイプを付けると、手すり柱としての使用も可能になります。
- 取り付けはインパクトレンチで簡単に固定できます。

仕様

名称	ベースの大きさ	支柱の高さ	支柱の間隔	取付可能ハゼピッチ：P	自重
折板屋根用支柱	680×700mm	金具下端から1060mm	1スパン10m以内	400・450・500・550・600mm	ベース 9.0kg 支柱 2.5kg

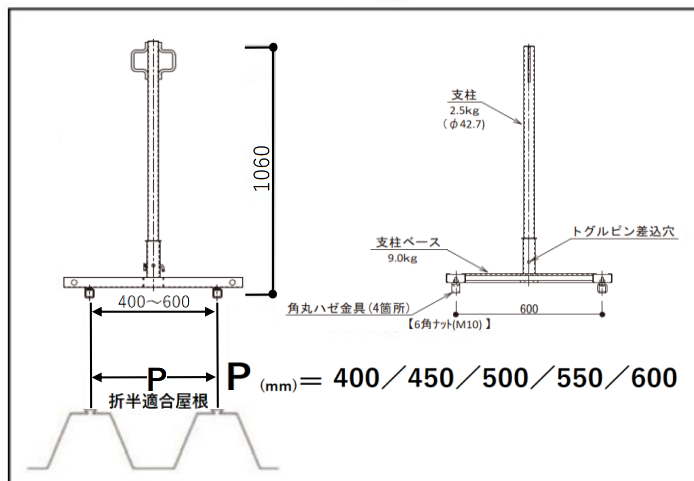
支柱ベース

9.0kg

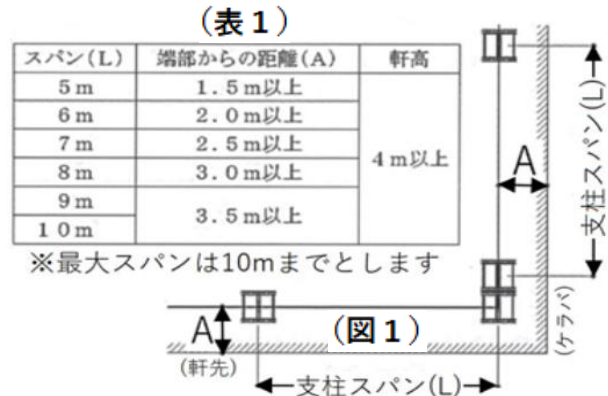


支柱 (φ42.7)

2.5kg



親綱システムの使用基準（安全帯取付設備として）



A：屋根材の先端部（切断箇所）が鋭利で、万が一落下した場合、親綱が切れる危険性があるため、親綱が先端部に接触できない距離。

L：折板屋根支柱の取付スパン

- 親綱システムの間隔は、1スパン10m以内とし、1スパン1人のみ安全帯を取付けて使用して下さい。
- 安全帯は、安全性を確認されたものを用いて、ランヤードの長さを「1.7m以内」のものをご使用下さい。
- 親綱には緊張器を使用し、仮設工業会認定品を使用して下さい。
- 支柱の上部フックに直接安全帯のフックを取付けることはできません。
- 親綱システムとしての使用の場合、安全ネットの取り付けはおやめください。

防護工（第2種）用支柱の使用基準



- 手すり支柱のスパンは2m以内とします。
- 手すり(上さん)及び中さんは、単管パイプ(φ48.6)を使用して兼用クランプにて固定して下さい。
- 防護工として使用の場合（支柱間隔2m以内）は安全ネットの取付可能ですが、風速35m/s以上はネットを取り外して下さい。
- 安全帯取付設備はありません。