



特長

● BK1020

- ベランダ部の型枠作業、仕上作業または改修工事等に最適。
- 従来の枠組足場を使用せずにベランダ部よりハネ出して使用し、盛り替え可能です。
- 1F（下層階）がすっきりし、搬入・資材・通路等のヤードがより確保できます。
- 改修工事等、狭い場所や、一部にだけ足場を確保したい時に有効です。

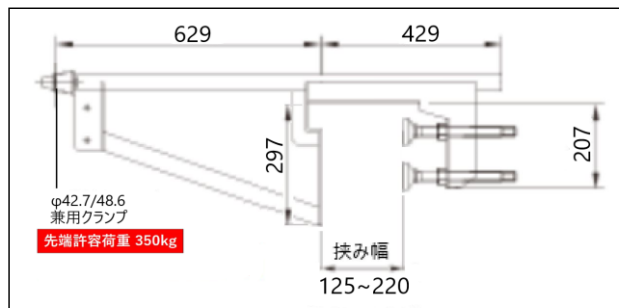
● BK630 / BK450

- 従来の垂直ネット養生を単管にてユニット化し、クレーンにて盛り替えPCベランダの高層マンションに最適です。

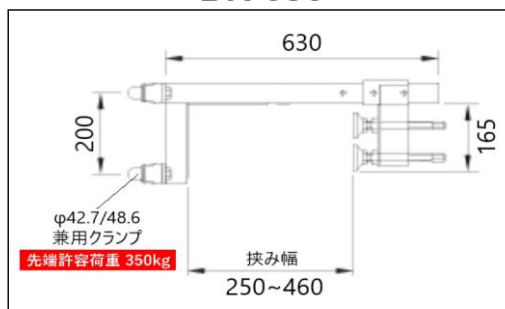
仕様

ベランダブラケット	BK1020	BK630	BK450
先端クランプ	φ42.7 / 48.6 兼用		
ベランダ挟み巾	125~220mm	250~460mm	100~250mm
先端許容荷重	350kg	350kg	250kg
自重	13.0kg	6.0kg	4.0kg

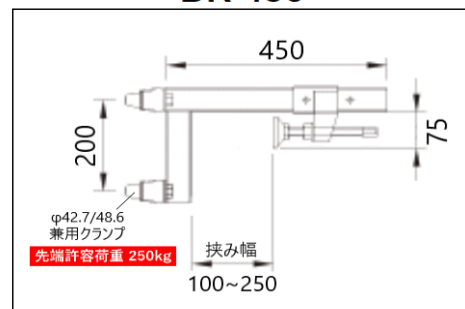
BK1020



BK 630



BK 450



注意事項

- ・ 縦パイプ間のスパンは**2メートル以内**にして下さい。
- ・ 施工条件により水平力を受ける場合は、壁つなぎを必ず設けて下さい。
- ・ ベランダに加わる外力を検討し、ベランダ強度を確認して下さい。
- ・ 各ボルトは確実に締め、計画施工は一側足場の基準に従って下さい。
- ・ ユニット間の隙間等生じる場合は、ネット結束等により養生して下さい。
- ・ 養生ネットは15mm目以上の物を使用して下さい。