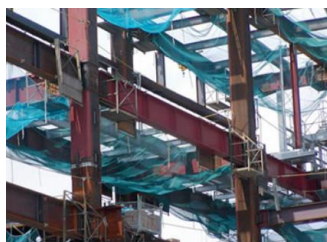




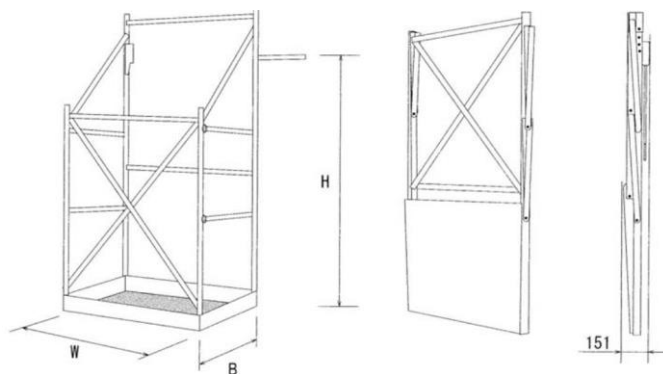
特徴

- アルミ合金製で非常に軽量、燃え・サビ等の心配がありません。
- 一人で移動、取付け、取外しが短時間に行なえます。
- ワンタッチ折りたたみ式でコンパクトです。
- 転用等には重機等不要、工期の短縮と工費の削減に貢献します。
- 各部材とも強固に設計され、安全荷重200kg・fに対し安全率は5倍です。

採用例



仕様



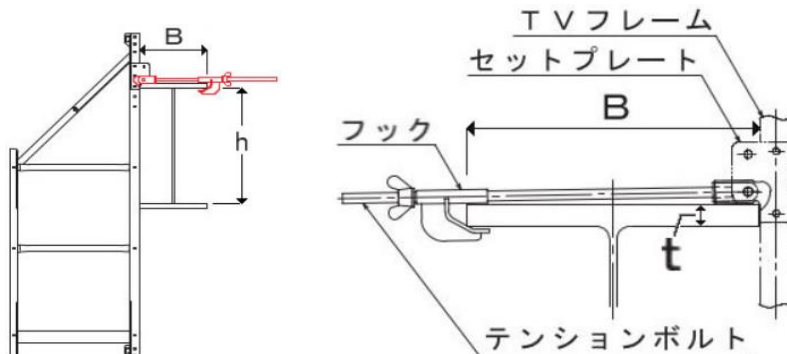
型式	寸法 (mm)			最大積載荷重 (kg)	自重量 (kg)
	B	W	H		
トピック1型	617	763	1260	200	13
トピック2型	617	1063	1260	200	15

注意

- トピック本体から水平養生ネット、垂直養生ネットの取付をしないで下さい。
- トピックの取付は梁上での作業となりますので、充分ご注意下さい。
- トピックへの乗り降りは、衝撃のかからぬ様にしてください。
- アルミ製につき、取扱はていねいをお願いします。
- 安全帯はトピック本体から取らないで下さい。

取付金具の種類

● A型金具（標準仕様）

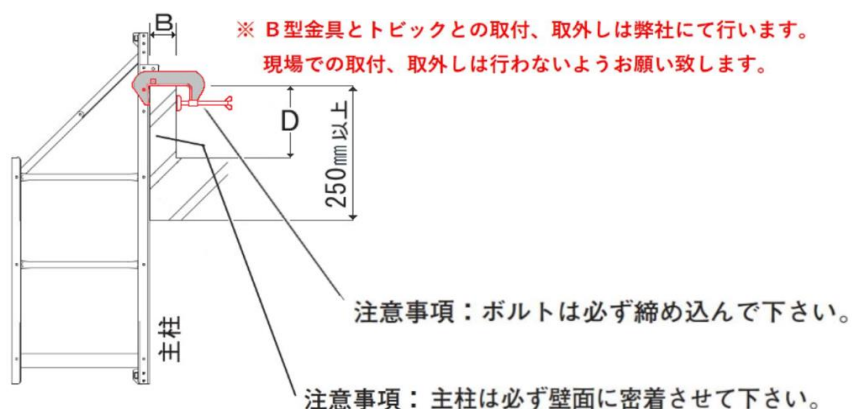


■ A型金具使用可能寸法

型式 (商品名称)	品番	B寸法 (適用フランジ幅)	h寸法 (※本枠の最適用梁成)	t寸法 (適用フランジ厚さ)	テンションボルト 寸法
A2型 (A-2取付金具)	TVA2L	135 ~ 490mm	250 ~ 760mm	6 ~ 30mm	600mm
	TVA2R				

※最適用梁成は梁下端からトピックの作業床までを500mmとした場合の寸法です。

● B型金具（オプション）



■ B型取付金具仕様寸法

型式 (商品名称)	品番	B寸法	D寸法
B2型 (B-2取付金具)	TVB2L	5 ~ 150mm	120mm 以上
	TVB2R		
B4型 (B-4取付金具)	TVB4L	120 ~ 300mm	220mm 以上
	TVB4R		